

# AGP ENR

**PRŠILNIKI ZA ZAŠČITO VISOKEGA DREVJA**

**• 300, 400, 500 in 600l**

***Učinkovito in natančno pršenje v visokih nasadih***



Ob zasnovi novih pršilnikov smo razmišljali o učinkovitem in natančnem pršenju v visokih nasadih. Mednje uvrščamo lupinarje (oreh, lešnik, kostanj, mandelj ...), parkovne drevorede, oljke, bezeg in tudi sadna drevesa, kot so češnje in murva. Primeren je za pršenje gozdov in živih meja ter za horizontalno pršenje v drevesnih nasadih. Profesionalni pršilniki AGP ENR so namenjeni uporabnikom, ki pri svojem delu zahtevajo tehnično dovršene stroje, pri katerih je prvi poudarek na kakovosti ter vrhunskih pršilnih rezultatih. Pršilnike AGP ENR odlikuje zelo zmogljivo radialno puhalo, ki omogoča učinkovito pršenje od 0 do 27 m višine.



**Agromehanika**

ŽE OD 1968



# OPREMA PRŠILNIKOV

**ENOSTAVNOST  
UPORABE IN  
VZDRŽEVANJA**

**EKONOMIČNOST**

**DOLGA  
ŽIVLJENJSKA  
DOBA**

**ZANESLJIVOST  
DELOVANJA**

## OGRODJE

Ogrodje pršilnika je vroče cinkano, kar zagotavlja visoko zaščito stroja pred korozijo, in pršilniku podaljša življenjsko dobo.

## REZERVOAR

Sodoben dizajn rezervoarja z zaobljenimi robovi, gladkimi notranjimi stenami in nagnjenim dnom omogoča popolno izpraznitev in učinkovito čiščenje. Poleg glavnega rezervoarja sta vgrajena še rezervoar za čiščenje sistema in rezervoar za umivanje rok.

## ČRPALKA

Pršilniki AGP ENR so opremljeni z visokotlačnimi batno-membranskimi črpalkami priznanega proizvajalca Comet. Črpalka omogoča pretok do 94 l/min. Zmogljivost črpalke omogoča zadosten pretok škropiv ter učinkovito mešanje v rezervoarju. Črpalke so primerne za škropiva, ki se uporabljajo v sadjarstvu in vinogradništvu.

## ROČNO DALJINSKO UPRAVLJANJE M 170

Škropljenje z regulatorjem M 170 je preprosto, saj je ta ob voznikovem sedežu. Z regulatorjem lahko daljinsko odpiramo in zapiramo zgornjo in spodnjo sekcijo pršilnika ter nastavljamo tlak. Za lažje odtičavanje tlaka poskrbi manometer, pritrjen na regulator.

## DELNO IN POPOLNO ČIŠČENJE

Pršilniki AGP ENR so opremljeni s sistemom za popolno ali delno čiščenje (regulator, črpalka, šobe). Kakovostno čiščenje po vsaki prekinitvi dela je ključno za dolgo in zanesljivo delovanje pršilnika.



Rezervoar



Črpalka



### **Ali ste vedeli?**

Le čist in redno vzdrževan stroj Vam bo omogočal natančno in brezhibno škropljenje in daljšo življenjsko dobo.

# OPREMA PRŠILNIKOV

## SESALNI FILTER

Sesalni filter je namenjen filtriranju škropiva. S filtriranjem odstranjuje trde delce iz vode oz. škropiva, ki bi lahko poškodovali vitalni del stroja (črpalka, regulator, šobe ...).

## ŠOBA ZA ČIŠČENJE NOTRANJOST GLAVNEGA REZERVOARJA

Šoba je namenjena čiščenju notranjosti glavnega rezervoarja po končanem škropljenju. Dodatno odstrani ostanke škropiva in tako prispeva k ekonomičnemu škropljenju ter varovanju okolja.

## IZPIRALEC EMBALAŽE IN CEDILA

Izpiralec pripomore k učinkovitejši porabi škropiva in varovanju okolja. Ostanke kemičnega sredstva v embalaži in cedilu s pomočjo ventilov izperemo v glavni rezervoar. Po želji uporabnika je mogoč nakup samo izpiralca embalaže ali samo izpiralca cedila.

## PUHALO

Pršilniki AGP ENR so opremljeni z radialnim ventilatorjem in z usmernikom zraka. Zelo zmogljivo radialno puhalo je na voljo z enojnim ventilatorjem fi 450 mm (višina škropljenja do 16 m) ali z dvojnimi ventilatorjem fi 500 mm (višina škropljenja do 27 m). Potrebna moč za pogon omenjenih strojev je vsaj 30 do 60 konjskih moči, odvisno od izvedbe pršilnika. Škropljenje se izvaja na levi strani v smeri vožnje.

## MULTIPLIKATOR

Multiplikator skrbi za prenos pogona na ventilator. Prenos je dvostopenjski z možnostjo prostega teka. Pri izklopljenem ventilatorju je mogoče pršilnik uporabiti tudi za druge namene (škropljenje z ročno škropilno palico, priprava škropiva, prečrpavanje ...).



### Ali ste vedeli?

Pršilnik AGP ENR vam omogoča pršenje v višini do 27m.



Izpiralec embalaže in cedila



Puhalo



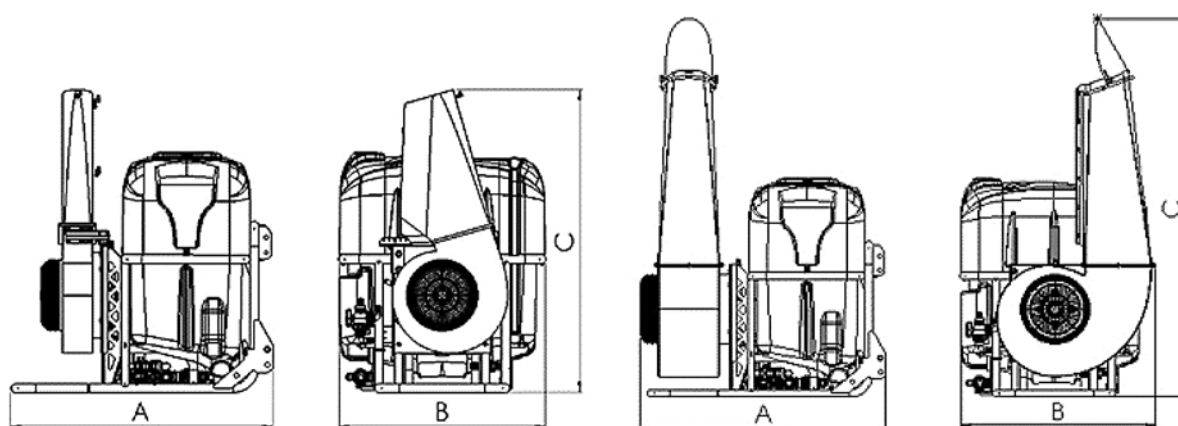
Multiplikator

Agromehanika d.d., Hrastje 52A,  
4001 Kranj, p.p. 111, Slovenia,  
T: +386 4 23 71 300,  
W: www.agromehanika.si,  
E: sales@agromehanika.si,  
info@agromehanika.si  
01.2020



**Agromehanika**

ŽE OD 1968



TEHNIČNI PODATKI STROJA		Tip pršilnika (usmernik Ø450)				Tip pršilnika (usmernik Ø500)			
		AGP 300	AGP 400	AGP 500	AGP 600	AGP 300	AGP 400	AGP 500	AGP 600
Nazivna prostornina rezervoarja	l	300	400	500	600	300	400	500	600
Prostornina rezerv. za izpiranje	l	40	45	45	45	40	45	45	45
Dimenzije (A x B x C)	cm	130x105 x125	155x125 x175	155x125 x175	155x125 x175	130x105 x230	155x125 x230	155x125 x230	155x125 x230
Masa praznega pršilnika	Kg	270	300	305	310	365	395	400	405
Masa polnega pršilnika	kg	618	648	653	658	825	855	960	1065
Premer ventilatorja	mm	Ø 450				Ø500			
Multiplikator		prestavno razmerje: 1 : 3,5 in 1 : 5 + prosti tek							
Tip šobnega nosilca		enojni z membranskim protikapnim ventilom							
Število šobnih nosilcev		6+5=11				6+8=14			
Standardni tip šobnih vložkov		LECHLER TR							
Višina pršenja	m	16				27			
Črpalka		APS 96 (COMET)							
Pretok črpalke		94							
Regulator		M 170							
Priporočena moč traktorja	kW	22				44,5			

Distributer: